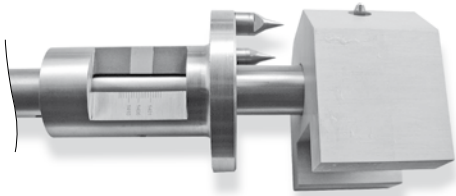


## Messzeug-Programm für die Bahntechnik

**Scala**<sup>®</sup>  
m e s s z e u g e

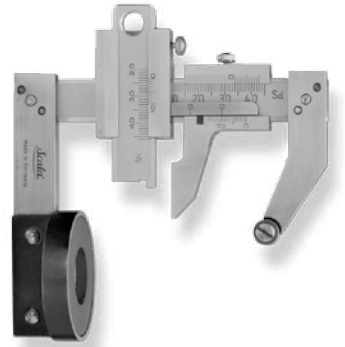
# Scala-Messzeuge für die Bahntechnik



261.514  
Leitmaß •  
wheel-flange gauge



261.331  
Ringspaltmessgerät •  
wheel-axlegap gauge



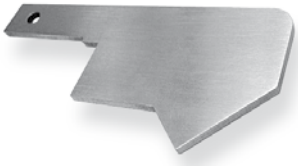
261.321  
Spurkranz-/Radreifenmessgerät Normalspur •  
wheel-mismatch-gauge standard gauge Sh 65

Bezeichnung Bezeichnung	Meßber. Range mm	Bestell-Nr. Order-No.
<b>Leitmaß • wheel-flange-gauge</b> Normalspur, • standard gauge Ersatz-Messspitze mit Anschlussgewinde M6 • Conical spare point connection thread M 6 Ersatz-Auflagespitze Hartmetall M 2,5 • carbide tipped spare point connection thread M 2.6 Zertifikat für Leitmaß (alle Spurweiten) • calibration certificate for wheel flange gauge (every rail width) Andere Spurweiten auf Anfrage • Other gauge widths on request	1 435     200 – 3 000	261.514 261.500 621.616  370.003
<b>Ringspaltmessgerät • wheel-axlegap gauge</b>	130 134.5 138	261.331 261.332 261.333
<b>Spurkranzhöhenmessgerät • wheel-mismatch-gauge</b> Normalspur • standard gauge Schmalspur • narrow gauge Zertifikat • Certificate (für • for 261.321 oder • or 261.320)	Sh 65 Sh 55	261.321 261.320 370.002
<b>Wagenmeister Prüfschablonen • wheelmaster gauges</b> Q/r-Profil-Schablone • Q/r-gauge Q/r-Grenzwert-Schablone Mini • Q/r-Gauge Mini Sh-Grenzwert-Schablone • Sh-Gauge Sd-Grenzwert-Schablone • Sd-Gauge Radreifen-Dicken-Lehre • Wheel thickness gauge	100 x 150 x 3 100 x 45 95 x 95 115 x 75 20 – 30 – 40	261.351 261.352 261.353 261.354 261.355
<b>Spurweiten-/Radabstandsmessschieber • wheel-distance-calipers</b> analog • analog digital • digital AR-Radabstandsmessgerät • AR-distance measuring device Raddurchmesser-Messgerät • wheel-diameter caliper AR-Lehre für 2-Wege-Fahrzeuge • AR-distance caliper for road/rail vehicles	30 – 1 500 1 000 42 – 1 360	261.6xx 261.7xx 261.601 261.602 261.603
<b>Messzeuge zur Pufferprüfung • Buffer measuring devices</b> Pufferstand Höhenmessschieber • buffer height gauge  Messvorrichtung für Puffertellerverschleiß • buffer wearout depth gauges Radius • radius I Radius • radius II Radius • radius III	1 200	261.801  261.811 261.812 261.813
<b>Sondermessschieber • Special calipers tailor-made</b> Für Zahnflanken von Zahnradbahnen • for gear-tooth measurements für Spreizmaß Weichenzunge/Backenschiene • for switch gap measurements	300 x 35	261.322 261.343

**Messgeräte für das Eisenbahnwesen**  
· nach Werksnorm  
· Funktionsweise bitte anfragen

**Calipers for Railway-Technology**  
· inhouse-standard  
· function please request

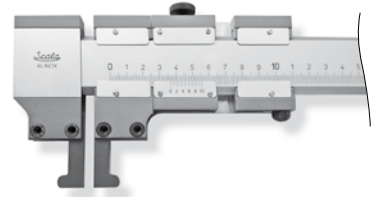
# Scala-Calipers for Railway-Technology



261.352  
Q/r-Grenzwert-Schablone Mini •  
Q/r-Grenzwert-Schablone Mini



261.351  
Q/r-Profilschablone •  
Q/r-gauge



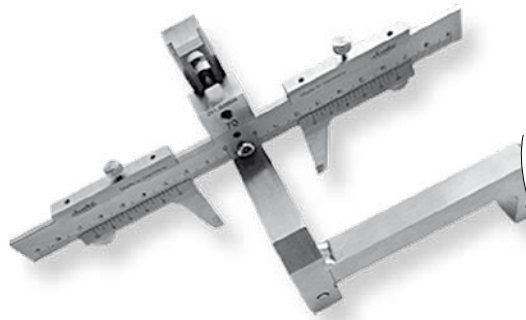
261.6xx  
Radabstandsmessschieber, analog •  
wheel-distance-calipers, analog



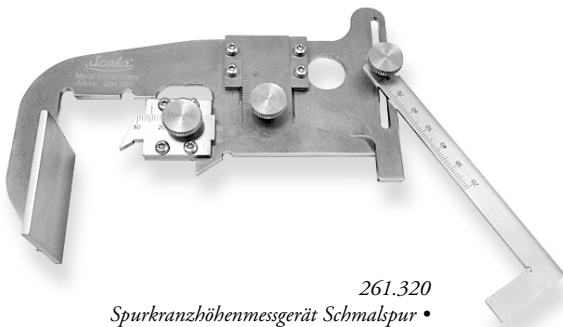
261.353  
Sb-Grenzwert-Schablone •  
Sb-Grenzwert-Schablone



261.7xx  
Radabstandsmessschieber, digital •  
wheel-distance-calipers, digital



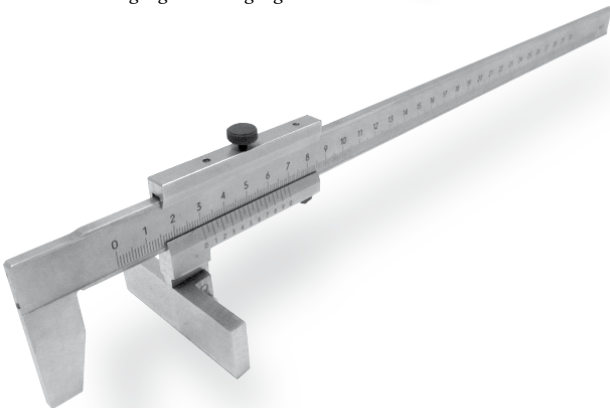
261.322  
Zahnflankenmessgerät •  
gear-toothcaliper



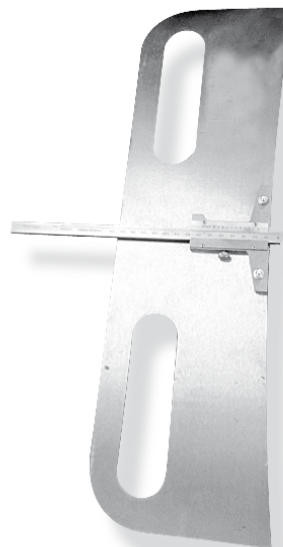
261.320  
Spurkranzhöhenmessgerät Schmalspur •  
wheel-mismatch-gauge narrow gauge Sh 55



261.801  
Pufferstand Höhenmessschieber •  
Pufferstand Höhenmessschieber



261.343  
Messschieber für Spreizmaß Weichenzunge •  
Messschieber für Spreizmaß Weichenzunge



261.81x  
Messvorrichtung für Puffertellerverschleiß •  
Messvorrichtung für Puffertellerverschleiß

Ihr Fachhändler *Your specialized dealer*



messzeuge

scala messzeuge gmbh  
kelterstraße 55  
d-73265 dettingen/teck  
tel: +49(0)7021-72592- 0  
fax: +49(0)7021-72592-24  
e-mail: [info@scala-mess.de](mailto:info@scala-mess.de)  
i-net: [www.scala-mess.de](http://www.scala-mess.de)

exklusivvertrieb österreich:

RIAL  
werkzeuggroßhandels gmbh  
achenstraße 12  
6322 kirchbichl / tirol  
österreich  
tel: + 43 5332 70490  
fax: + 43 5332 70490-10  
e-mail: [rial@rial-tools.at](mailto:rial@rial-tools.at)